
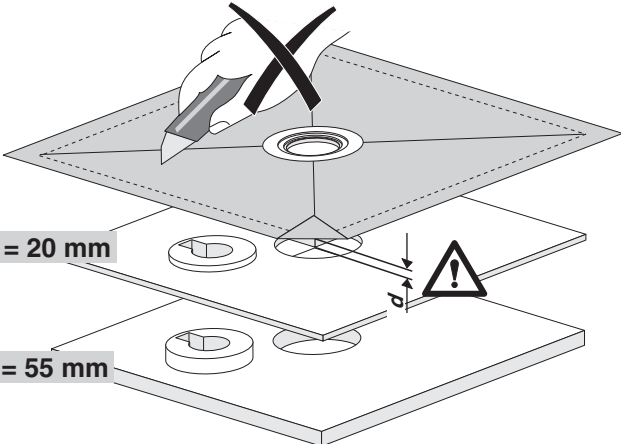


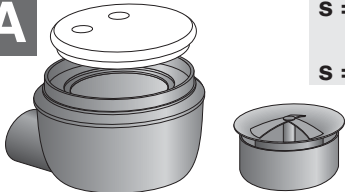
EBA 40043 Showerboard waagrecht Artikel-Nr. ACO 0173.03.60 (Stand 01.03.2010)



[mm]
 800 x 800 x 38
 900 x 900 x 40
 1000 x 1000 x 42
 1200 x 1200 x 45

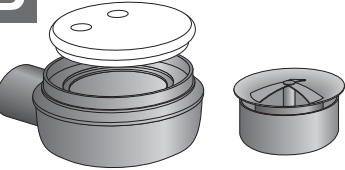


A




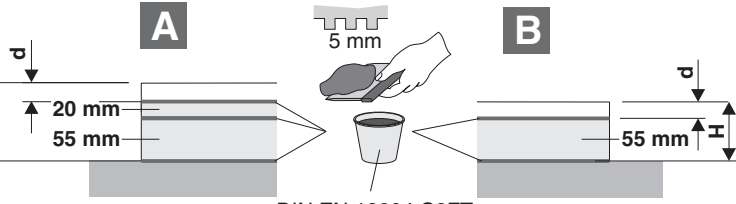
s = 55 mm
+
s = 20 mm

B

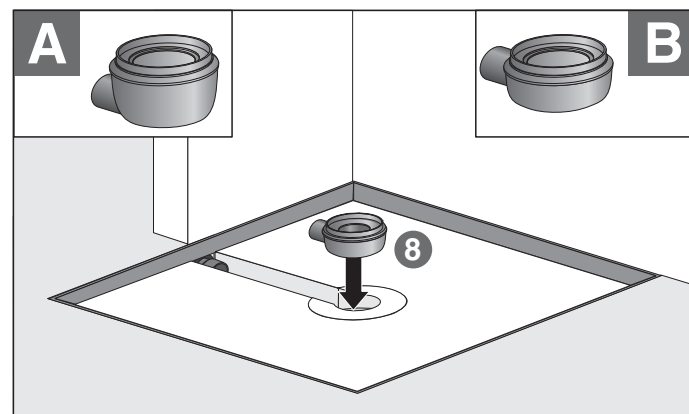
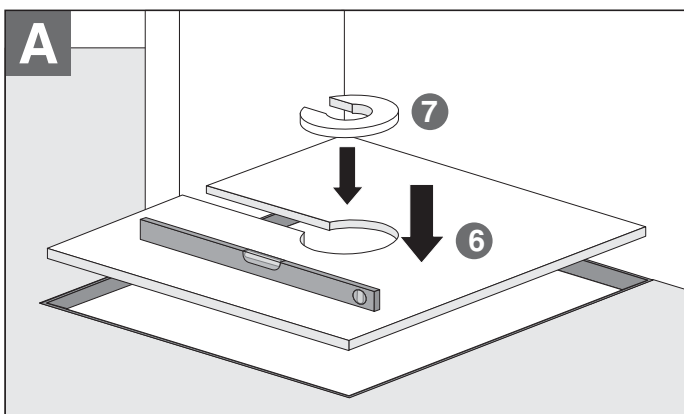
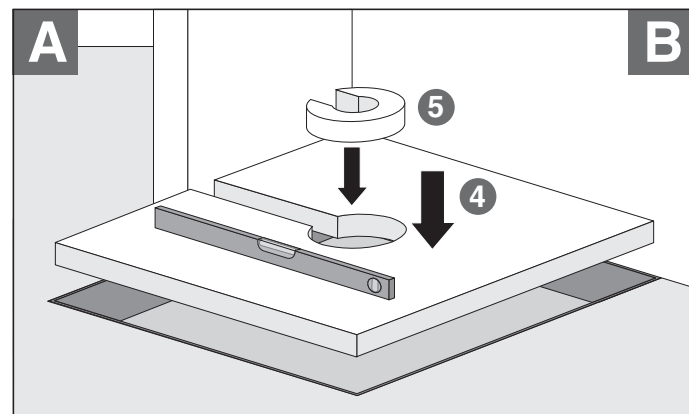
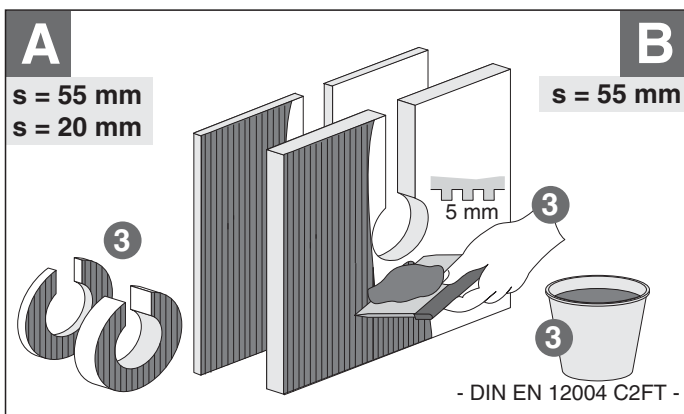
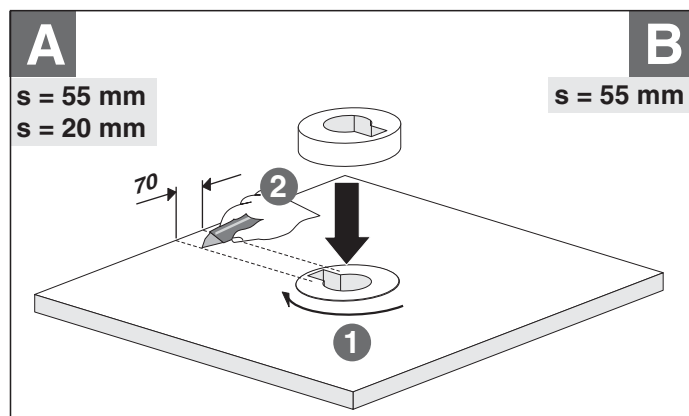
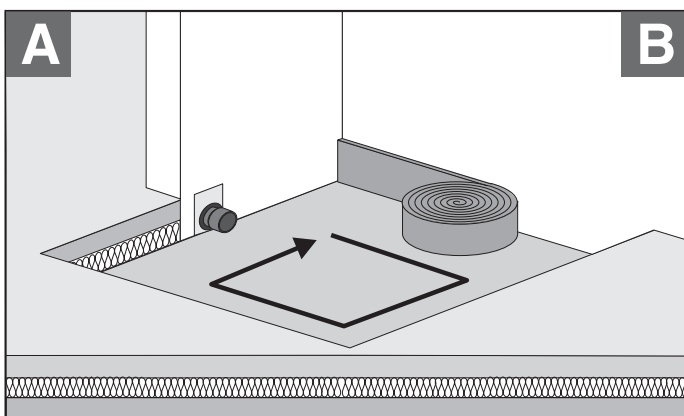


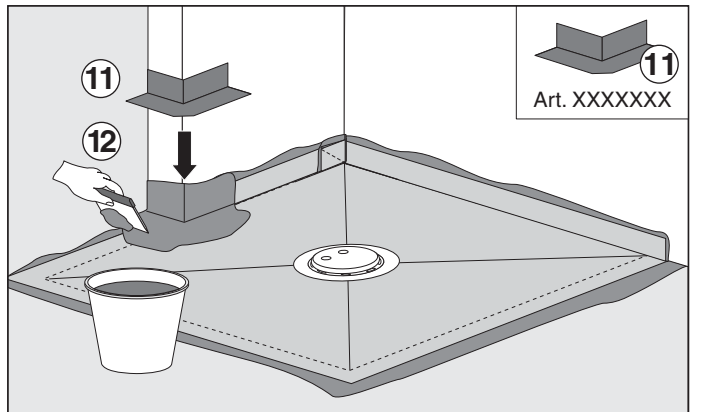
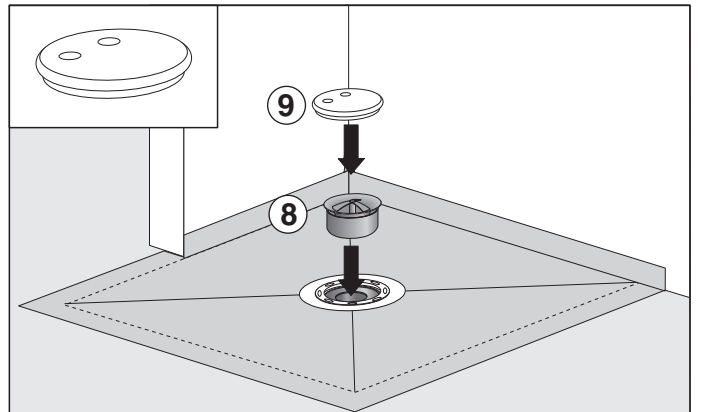
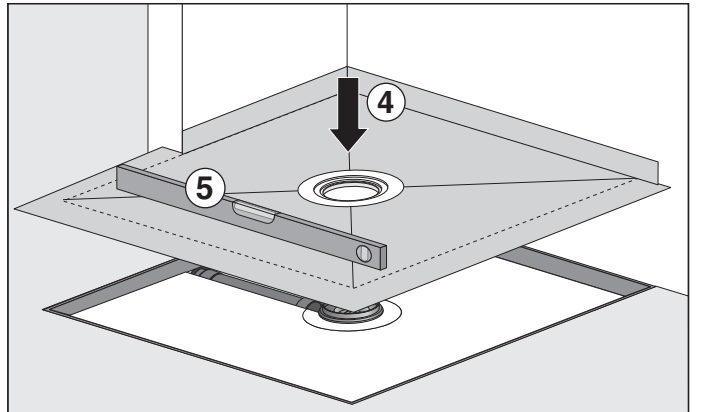
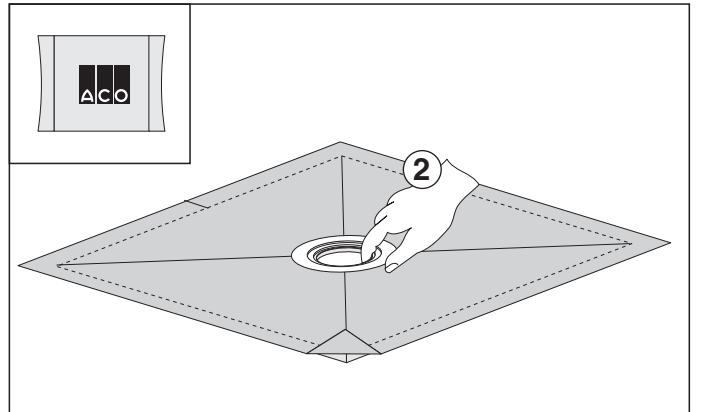
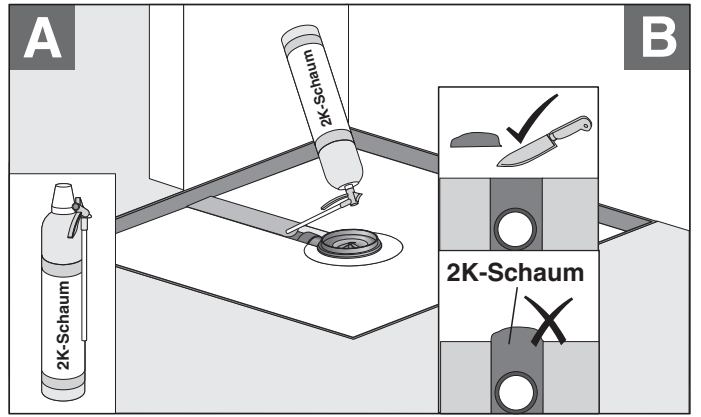
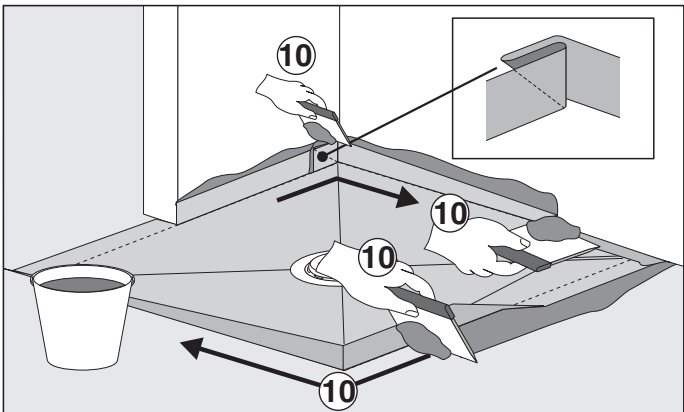
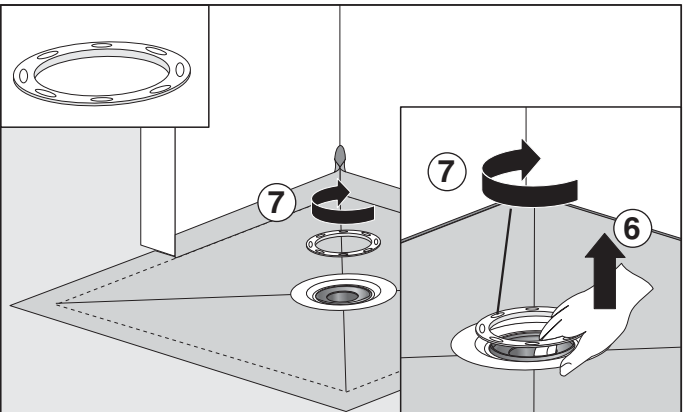
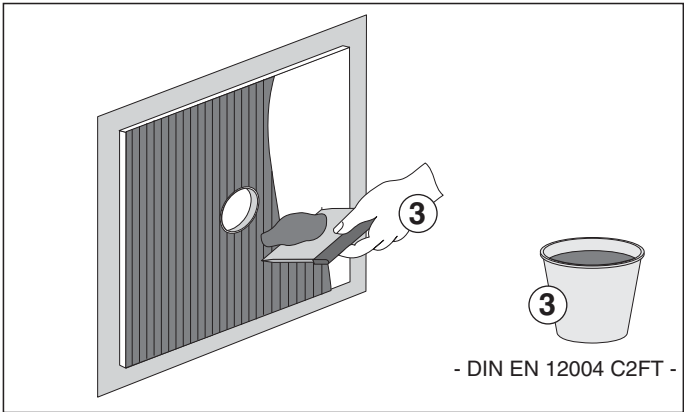
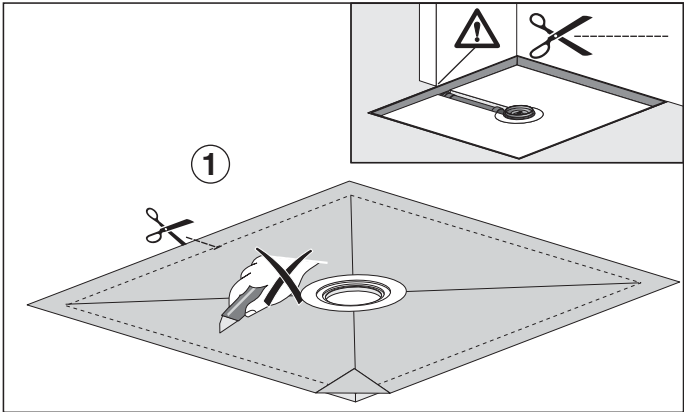
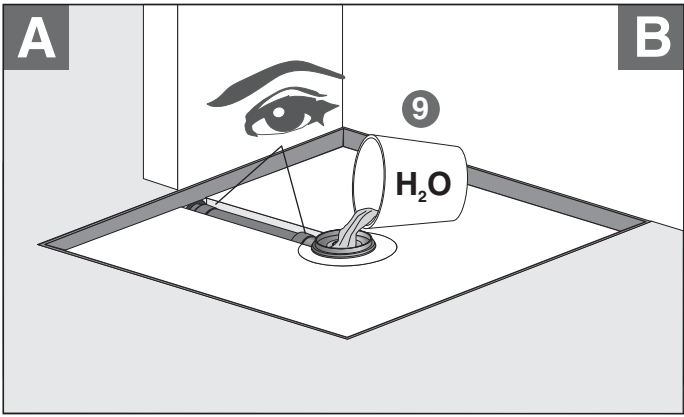
s = 55 mm

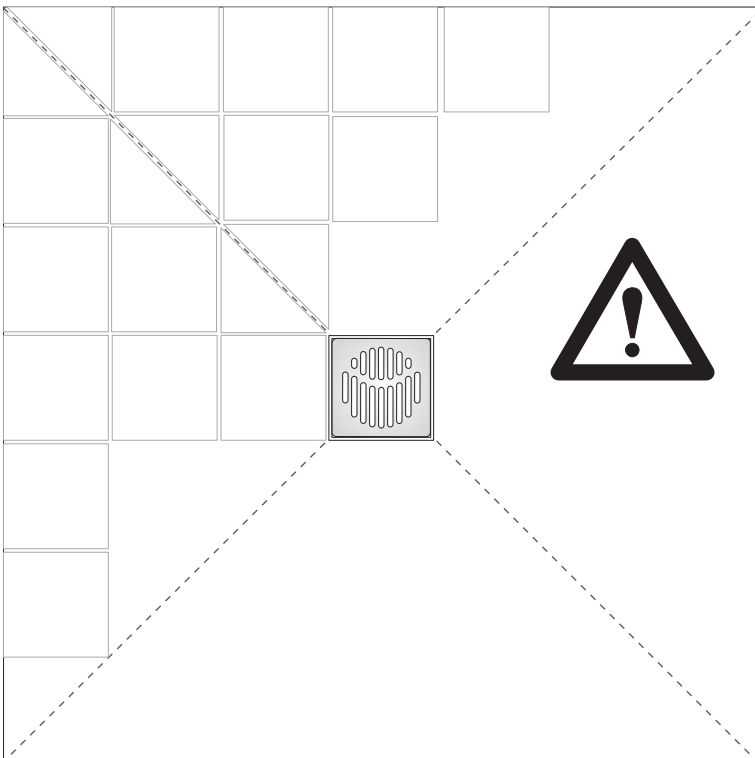
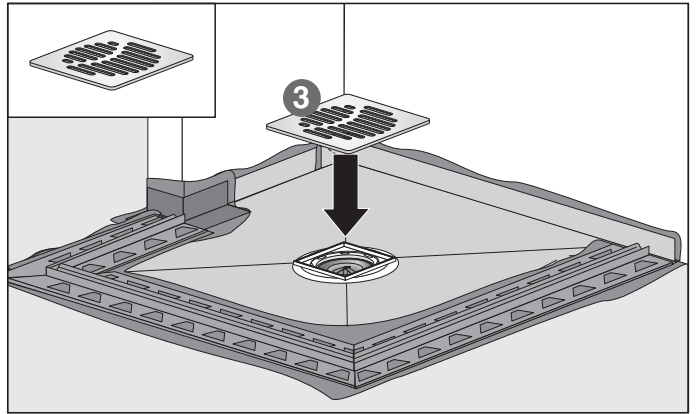
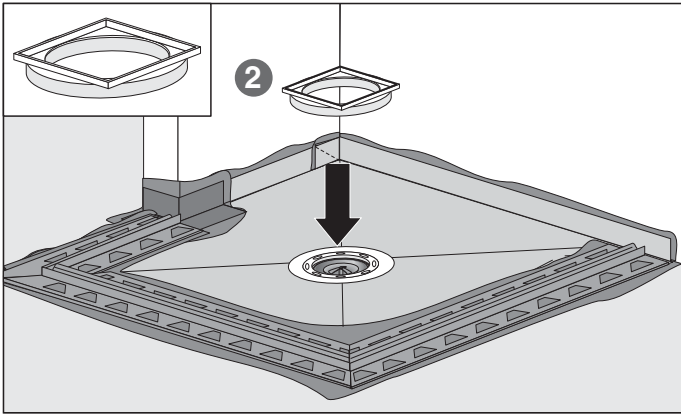
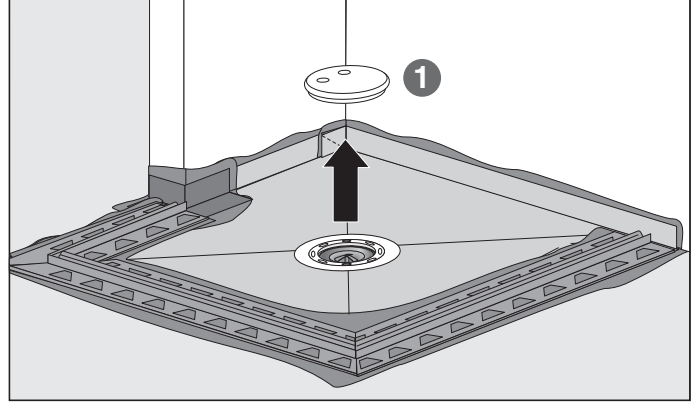
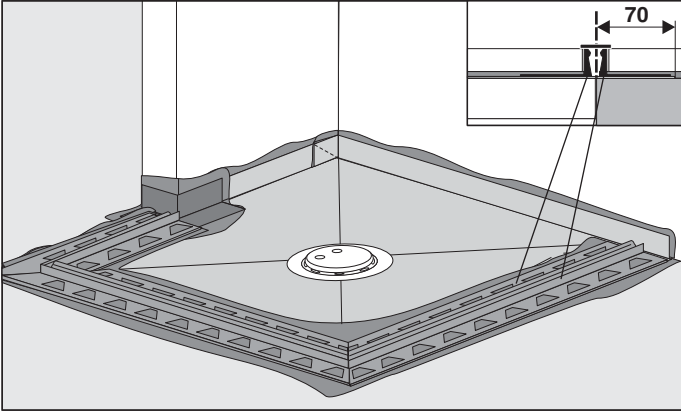
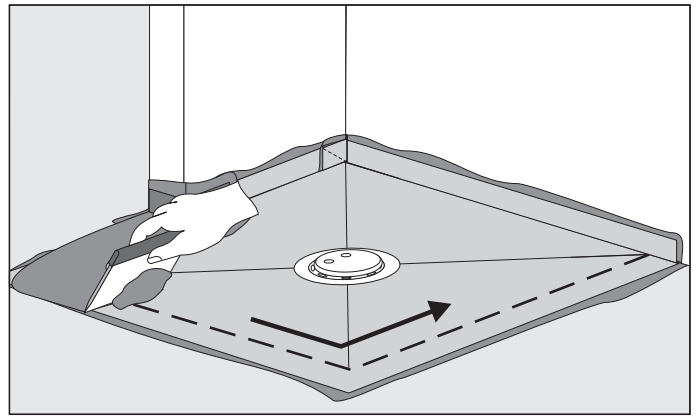
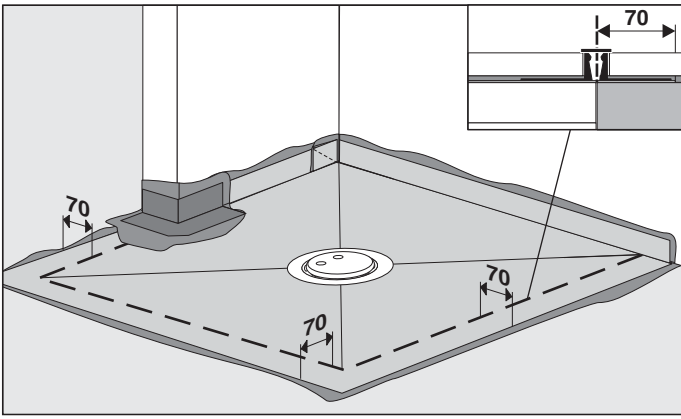




- DIN EN 12004 C2FT -







Fliesenspiegel



≥ 5 x 5 cm



≥ 2 x 2 cm